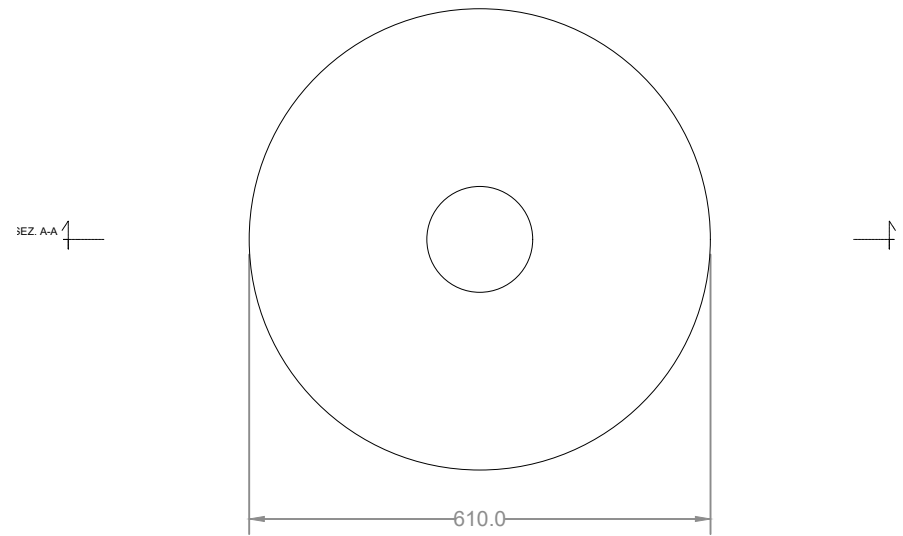


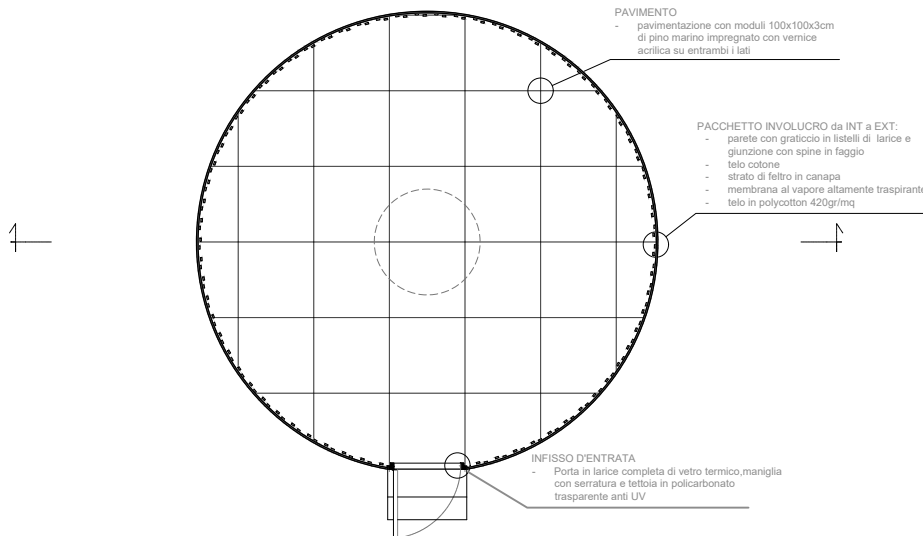
STRUTTURA FONDAZIONE

- 29 pali di fondazione in legno di larice di 100mm di diametro interrati per 50-70 cm
- struttura con travi in legno di abete 80x100mm

PIANTA STRUTTURA PAVIMENTO



PIANTA COPERTURA



PAVIMENTO

- pavimentazione con moduli 100x100x3cm di pino marino impregnato con vernice acrilica su entrambi i lati

PACCHETTO INVOLUCRO da INT a EXT:

- parete con graticcio in listelli di larice e giunzione con spine in faggio
- telo cotone
- strato di feltro in canapa
- membrana al vapore altamente traspirante
- telo in polycotton 420gr/mq

INFISSO D'ENTRATA

- Porta in larice completa di vetro termico, maniglia con serratura e tettoia in policarbonato trasparente anti UV

PIANTA PAVIMENTO

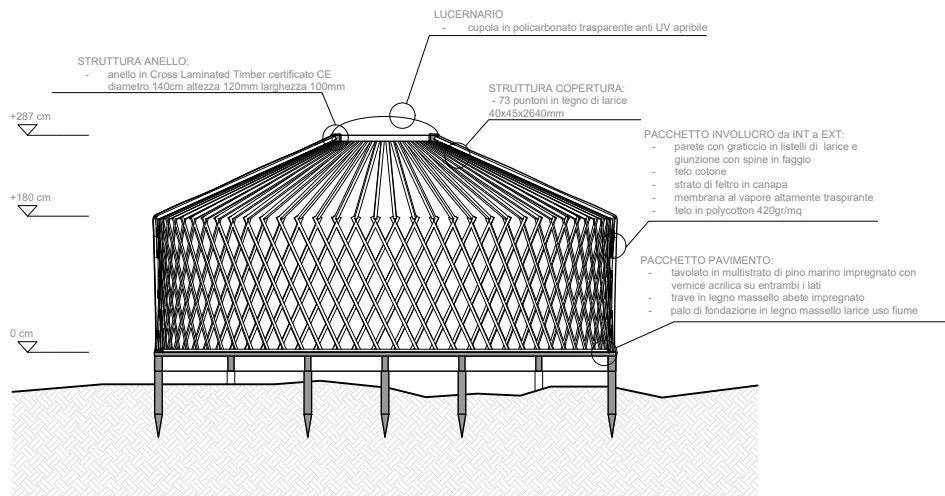


YURTA STANDARD 6m

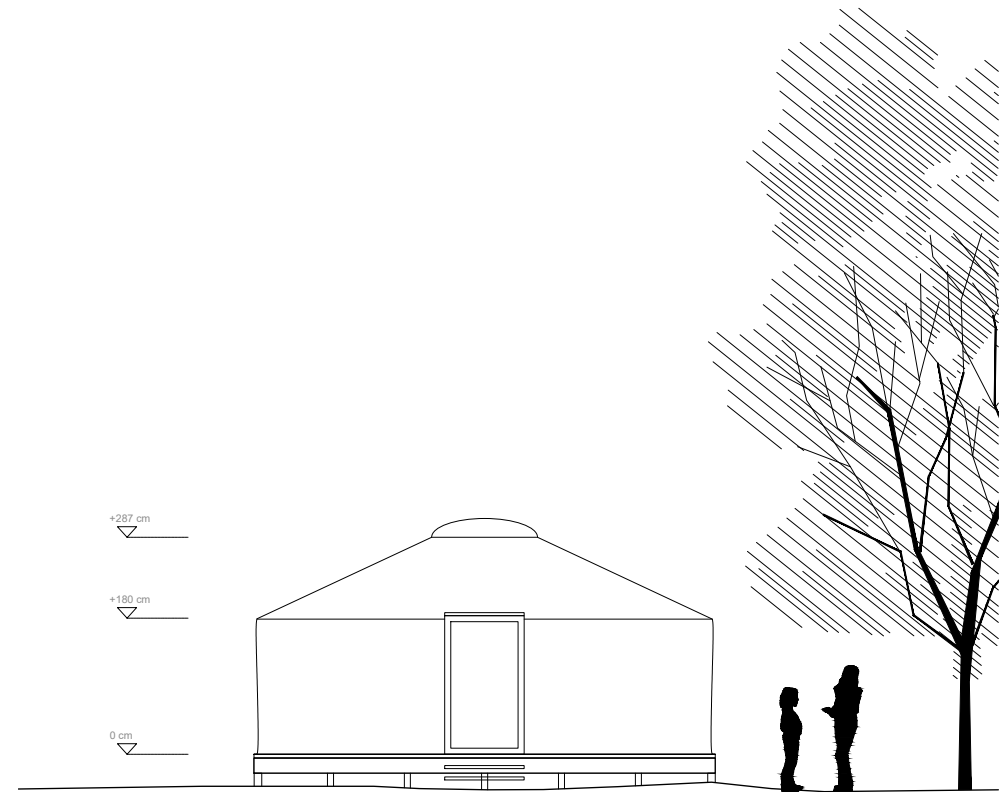
CARATTERISTICHE:

Diametro - 600 cm
 Area a terra - 28,27 mq
 Altezza max interna - 287 cm
 Altezza pareti - 180 cm
 Volume interno - 60,99 mc
 Circonferenza - 18,85 m

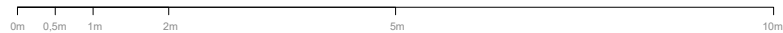
LA LEGGERA S.N.C.		
PROGETTO	YURTA modello standard - 6m	
DISEGNO E SCALA	YURTA STANDARD scala 1:100	
DATA	DISEGNO	NUMERO
04/10/2025	Architetta Giulia De Oliveira	1/3



SEZIONE A-A - ARCHITETTURA



PROSPETTO - ARCHITETTURA



LA LEGGERA S.N.C.

PROGETTO

YURTA
modello standard - 6m

DISEGNO E SCALA

YURTA STANDARD
scala 1:100

DATA

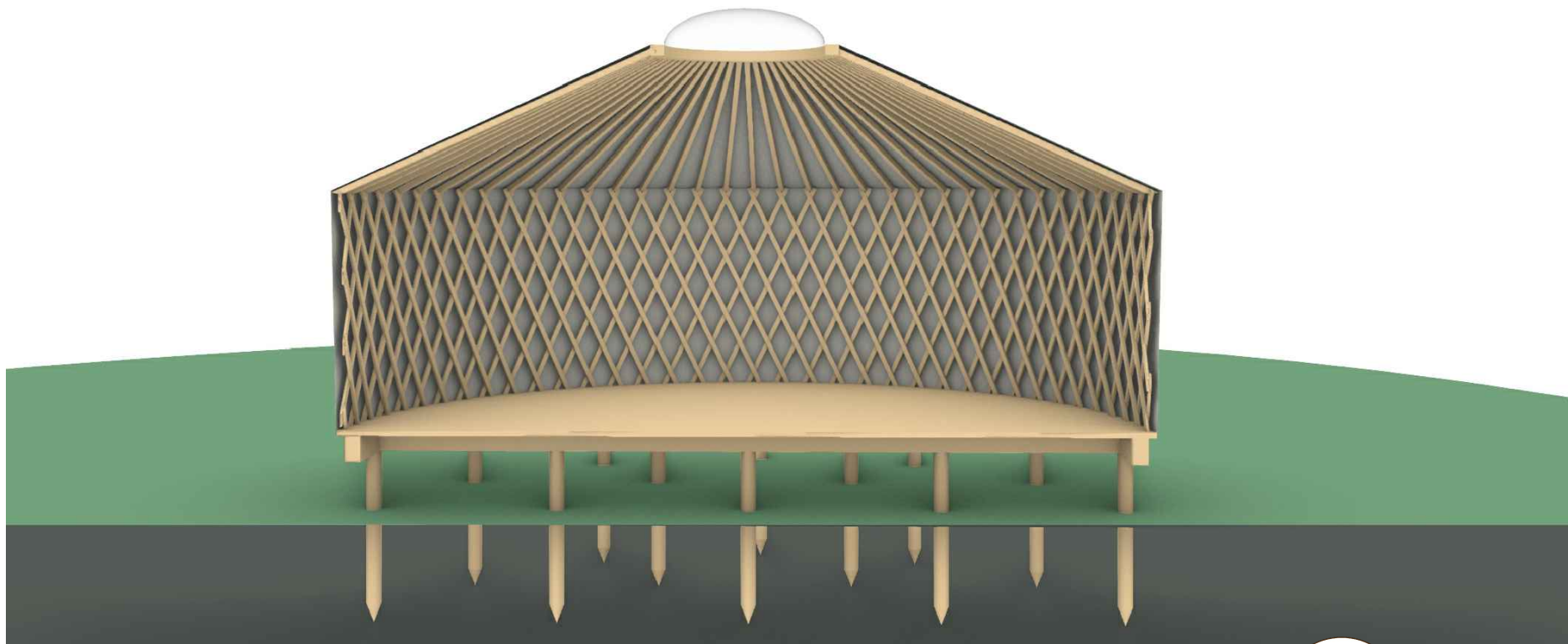
04/10/2025

DISEGNO

Architetta Giulia De Oliveira

NUMERO

2/3



LA LEGGERA S.N.C.

PROGETTO

YURTA
modello standard - 6m

DISEGNO E SCALA

YURTA STANDARD
SEZIONE PROSPETTICA ILLUSTRATIVA

DATA
04/10/2025

DISEGNO
Architetta Giulia De Oliveira

NUMERO
3/3
