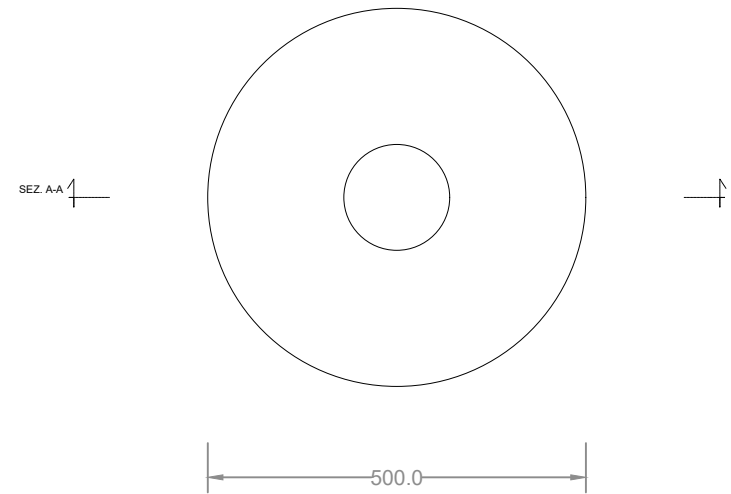
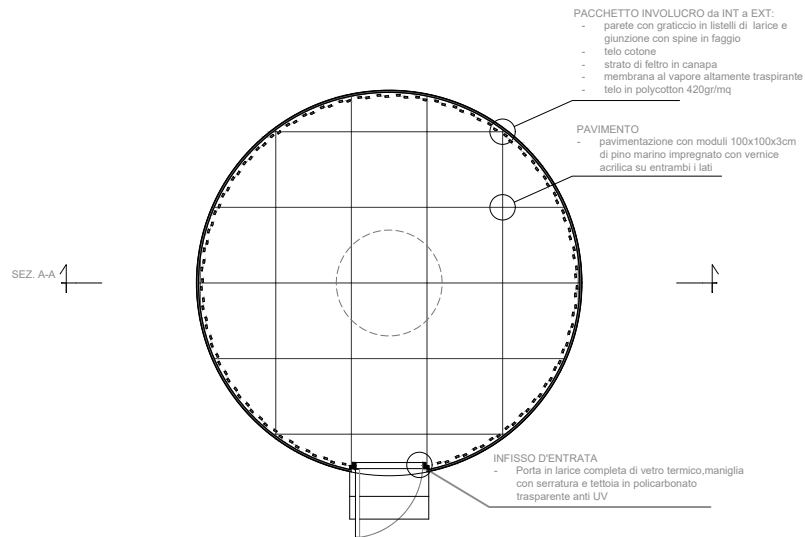


PIANTA STRUTTURA PAVIMENTO



PIANTA COPERTURA



PIANTA PAVIMENTO



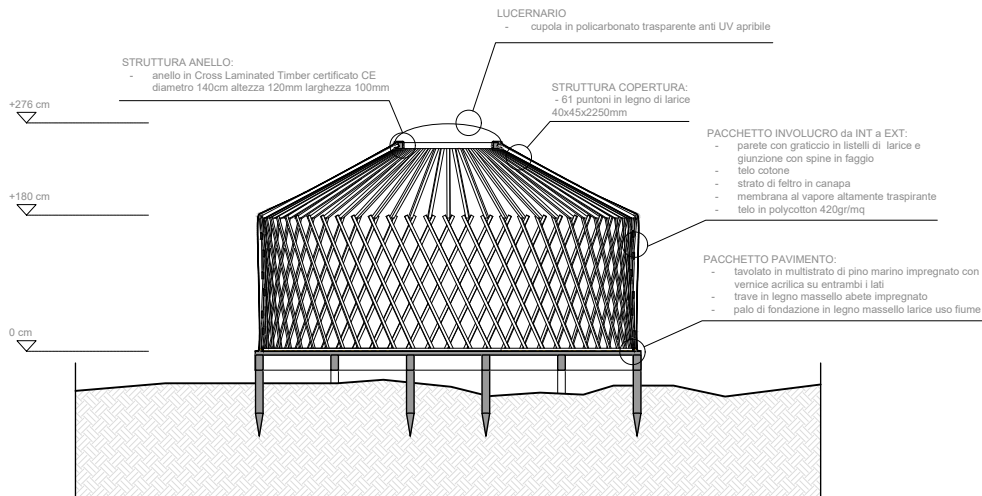
YURTA STANDARD 5m

CARATTERISTICHE:

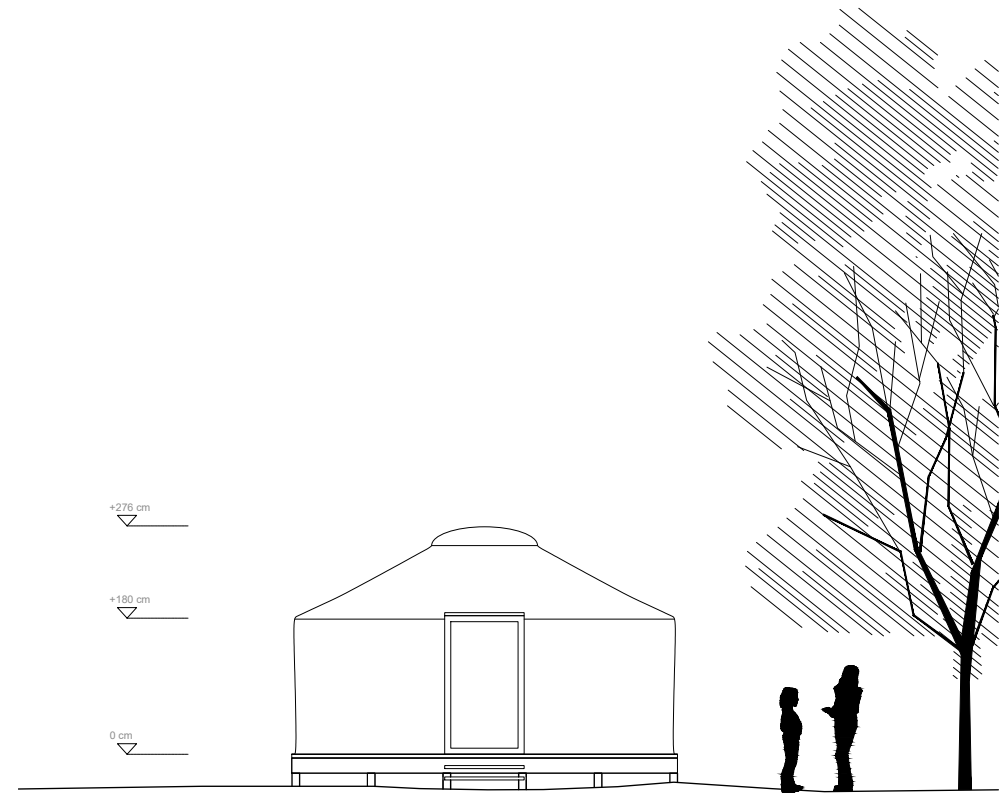
Diametro - 500 cm
 Area a terra - 19,63 mq
 Altezza max interna - 276 cm
 Altezza pareti - 180 cm
 Volume interno - 41,65 mc
 Circonferenza - 15,71 m



LA LEGGERA S.N.C.		
PROGETTO	YURTA modello standard - 5m	
DISEGNO E SCALA	YURTA STANDARD scala 1:100	
DATA	DISEGNO	NUMERO
08/08/2025	Architetta Giulia De Oliveira	1/3



SEZIONE A-A - ARCHITETTURA



PROSPETTO - ARCHITETTURA



LA LEGGERA S.N.C.

PROGETTO

YURTA
modello standard - 5m

DISEGNO E SCALA

YURTA STANDARD
scala 1:100

DATA

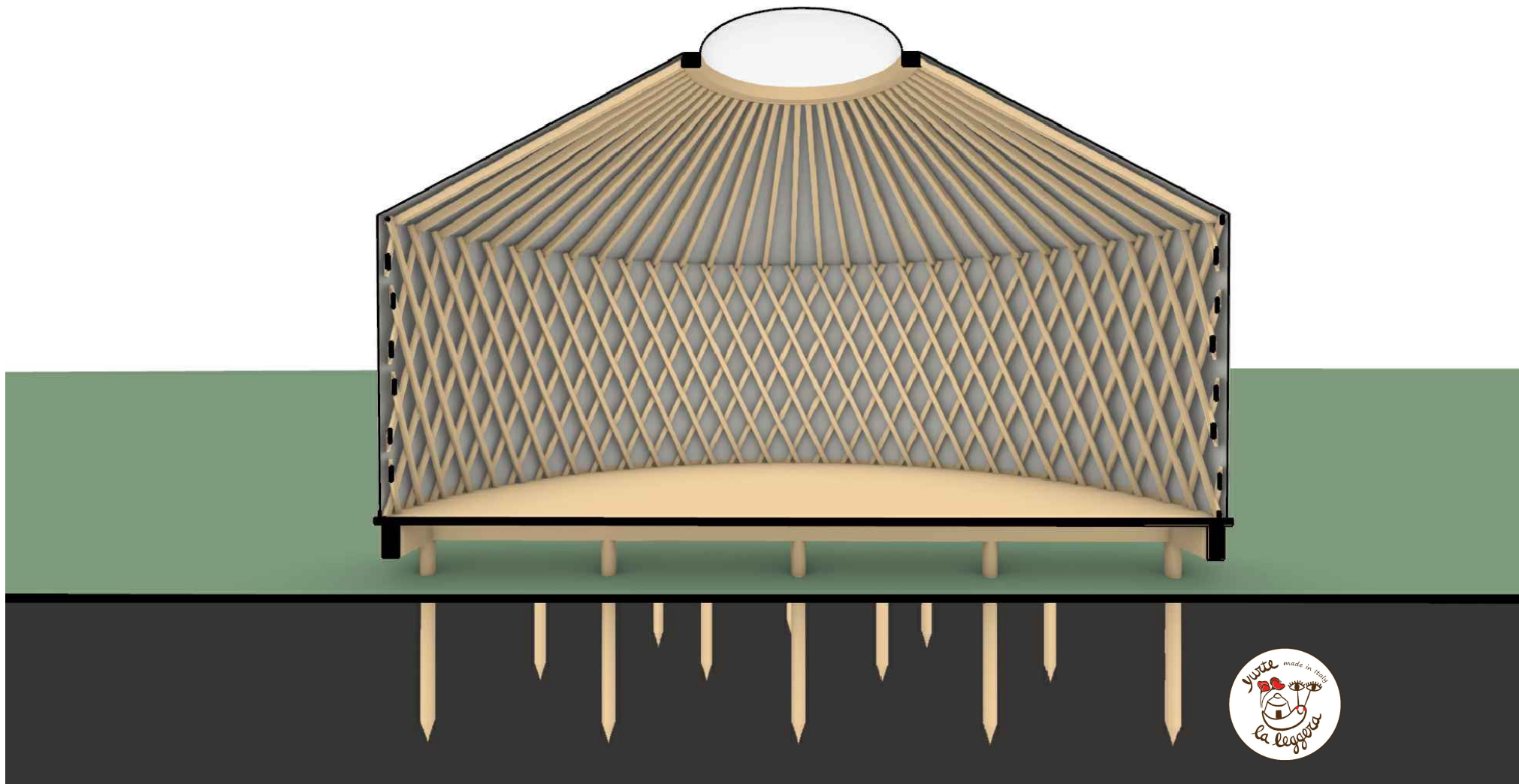
08/08/2025

DISEGNO

Architetta Giulia De Oliveira

NUMERO

2/3



LA LEGGERA S.N.C.

PROGETTO

YURTA
modello standard - 5m

DISEGNO E SCALA

YURTA STANDARD
SEZIONE PROSPETTICA ILLUSTRATIVA

DATA
05/06/2025

DISEGNO
Architetta Giulia De Oliveira

NUMERO
3/3